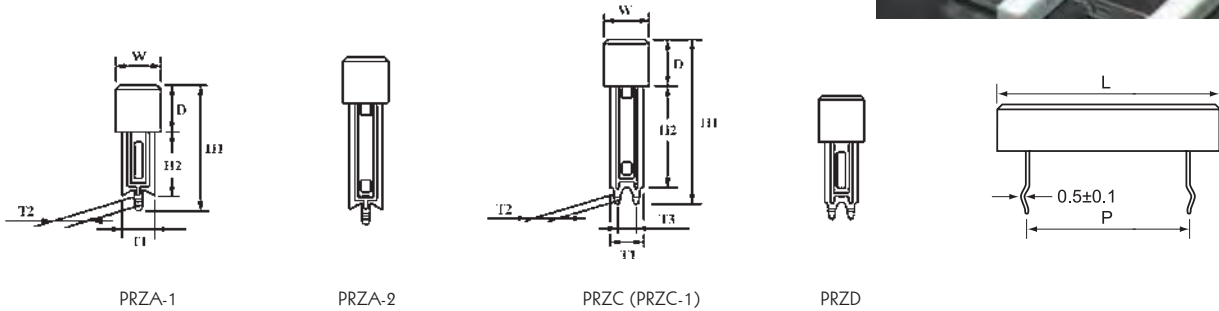


Radial Terminal Type - PRZ Series

立式端片型 PRZ 系列



Dimension of Recommended Hole (参考尺寸孔径)(mm)

Power Rating 功率	PRZA-1, PRZA-2	PRZC, PRZD	P
3W			9.5
5W			15
7W			22
10W			35
15W			32
20W			45

Power Rating 功率	Part No. 料号	Type 类型	Dimension 尺寸 (mm)										Resistance Range 阻值范围		
			W±1	D±1	L	P±1.5	T <sub>1</sub> ±1	T <sub>2</sub> ±0.2	T <sub>3</sub> ±0.5	H <sub>1</sub> <sup>+2</sup> <sub>-1</sub>	H <sub>2</sub> <sup>+2</sup> <sub>-1</sub>	Wire-wound 绕线型	Power Film 切割型		
3W	PZ1A3W	PRZA-1										24	10		
	PZ2A3W	PRZA-2	10	9	22 ± 1	9.5	7	1.6	-			39	25	0.1Ω~47Ω	48Ω~150KΩ
	PRZC3W	PRZC						1.5		3.5		36	22		
	PRZD3W	PRZD						1.3				24	10		
5W	PZ1A5W	PRZA-1			25/27 ± 1	9.5/15						24	10		
	PZ2A5W	PRZA-2						1.6				39	25		
	PRZC5W	PRZC	10	9	27 ± 1	15	7	1.5				36	22	0.1Ω~120Ω	121Ω~200KΩ
	PRZD5W	PRZD						1.3				24	10		
7W	PZ1A7W	PRZA-1										24	10		
	PZ2A7W	PRZA-2						1.6				39	25		
	PRZC7W	PRZC	10	9	35 ± 1	22	7	1.5				36	22	0.1Ω~560Ω	561Ω~200KΩ
	PRZD7W	PRZD						1.3		3.5		39	24		
10W	PZ1AAW	PRZA-1										24	10		
	PZ2AAW	PRZA-2						1.6				39	25		
	PRZCAW	PRZC	10	9	48 ± 1.5	32/35	7	1.5				36	22	1Ω~820Ω	821Ω~200KΩ
	PRZDAW	PRZD						1.3		3.5		24	10		
15W	PZ1AFW	PRZA-1										35	15		
	PZ2AFW	PRZA-2	12.5	11.5	48 ± 1.5	32	10	3				47	30	1Ω~1KΩ	1.1KΩ~200KΩ
	PRZCFW	PRZC						2		5		47	30		
20W	PZ1A20	PRZA-1										35	15		
	PZ2A20	PRZA-2	12.5	13.5	63 ± 1.5	42	10	3				47	30	2Ω~1.2KΩ	1.3KΩ~200KΩ
	PRZC20	PRZC						2		5		47	30		